

Montage Lichtleiste Schnellaufrolltor SRT

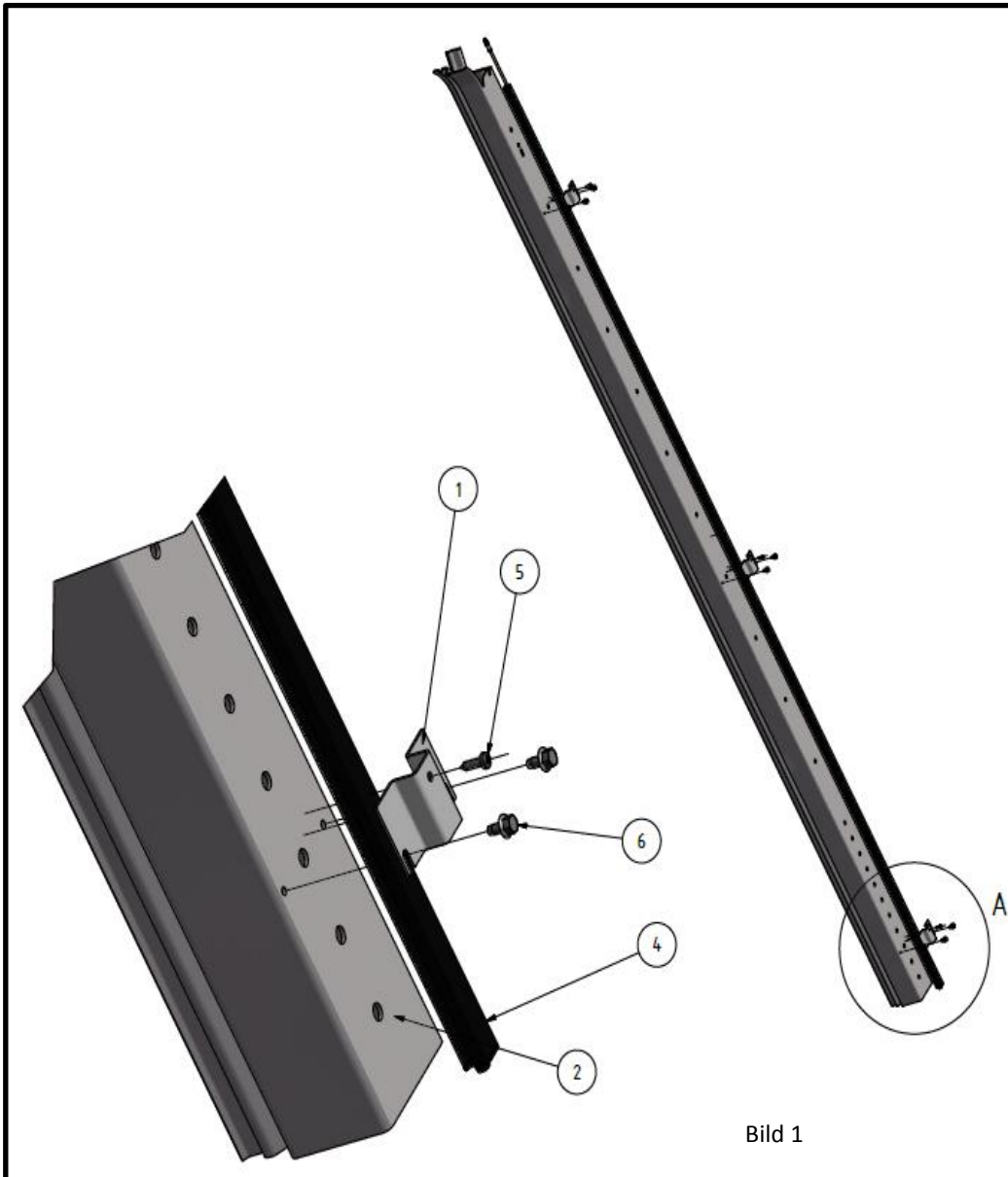


Bild 1

1. Halteklammern (1) auf Lichtleiste (4) mit Blechschraube 4,2x16mm (5) befestigen,
2. Lichtleiste samt Halteklammern mit gewindefurchender Schrauben M5x10 (6) auf Führungsschiene befestigen
3. Anschlußbelegung entnehmen sie bitte der Lichtleiste beigefügten Betriebsanleitung sowie dem Verkabelungsplan.

Achtung:

Führungsschienen müssen sich genau gegenüberstehen um die Funktion der Lichtleisten zu gewährleisten.

Anschluss Lichtgitter

Anschluss WITT Lichtgitter an CS310FU
LIGI-01-OSE (TT Mat.Nr. 205152)

Klemmleiste X4 (CS310FU)

Lichtgitter 1

Variante A : OSE (Parameter SKS = MOD4)

Die Verbindungsleitung (A) ist steckbar.

